

S1000 系列

密度、粘度与温度在线监测传感器



小巧、坚固、精准

产品简介

S1000 密度与粘度在线监测传感器采用世界先进的压电谐振 MEMS 元件，通过内部集成的高精度信号采样与处理单元，结合先进的算法，可以实时自动检测液体的密度、粘度和温度三项指标。

S1000 简单易用，其运行无需人员参与，所有检测均由传感器自动完成，用户只需将其安装在管路上即可实现对生产过程中密度、粘度及温度的过程测量，或者通过离线套件实现实验室分析。

S1000 的出现，大大增加了用户的投资收益，使得用户在生产过程中的质量控制拥有可靠依据，是一款小巧、智能、可靠，功能丰富的在线监测传感器。



测量原理

S1000 采用压电谐振模式，通过控制振子部件工作在谐振状态，获取相关参数。

其振动周期 T 与液体密度相关：

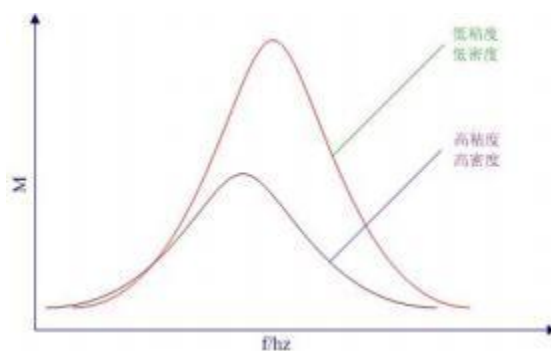
$$\rho = K_0 + K_1 * T + K_2 * T^2 \quad (K_0 \ K_1 \ K_2 \text{ 为仪器校准参数})$$

其振动品质因数 Q 与粘度相关：

$$\eta = C_0 + C_1 * Q + C_2 * Q^2 \quad (C_0 \ C_1 \ C_2 \text{ 为仪器校准参数})$$

运动粘度亦可以根据以下公式换算：

$$\mu = \eta / \rho \quad (\rho - \text{运动粘度 } \text{mm}^2/\text{s} = \text{cSt}, \eta - \text{动力粘度 } \text{mPa}\cdot\text{s} = \text{cP}, \rho - \text{密度 } \text{g}\cdot\text{cm}^{-3} = 1000\text{kg}\cdot\text{m}^{-3})$$



重要特点

- 进口探头，高准测量密度、粘度与温度
- 密度精度达 $\pm 5\text{kg}\cdot\text{m}^{-3}$
- 粘度范围 1~1000cP，精度达 5%
- 宽广的容许流体温度，从 0°C 到 100°C
- 快速响应，数据每秒刷新
- 测量不受外部振动影响
- 全不锈钢，适合在线监测鲁棒性要求
- 优良的耐化学腐蚀和耐压特性
- 无任何活动件，无消耗件，十年寿命
- 多种认证及检测报告
- 结构小巧、便于系统集成
- 便捷的现场校准集成模组



适用样品

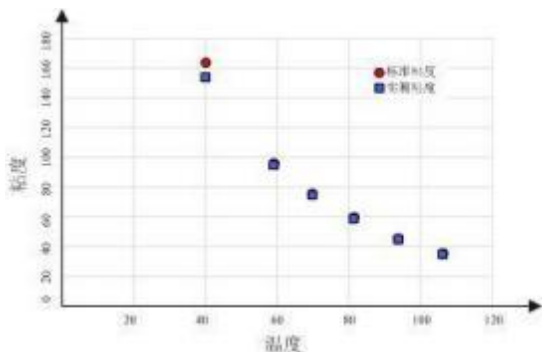
- 润滑油
- 液压油
- 齿轮箱油
- 汽油、柴油
- 航空燃油
- 煤油
- 生物柴油
- 乙醇
- 化学试剂
- 涂料油墨
- 食品加工
- 实验室分析

应用场合

- 燃油存储与运输环节
- 精炼、石油行业
- 风力发电
- 火力发电等发电行业
- 航空，航海，铁路等交通运输行业
- 钻井平台等海洋工程
- 大型工程机械设备
- 交通运输车辆
- 海水处理与检测设备
- 油处理设备
- 化学实验分析
- 生产过程品质管理
- 油处理及过滤系统
- 涂料、油墨及印刷行业
- 医用设备



精准检测

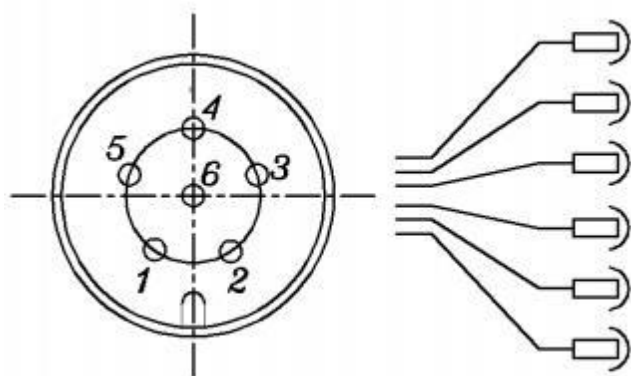


DAVIS 全系列密度，粘度与温度在线监测产品在实验室采用美国国家标准与技术研究院 (NIST) 授权认可标准液完成校准标定工作

技术参数

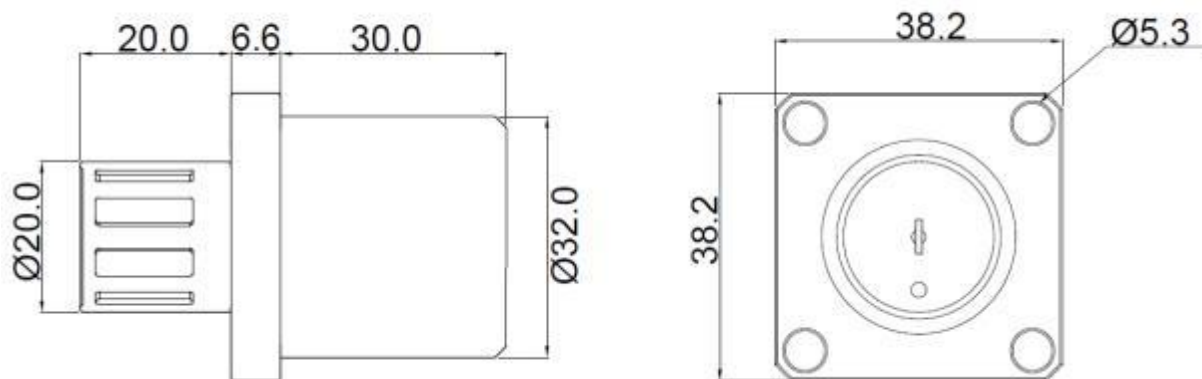
测量指标	密度(kg.m ⁻³), 动力粘度(cP), 温度(°C)
测量范围	密度 600 kg.m ⁻³ ...1250 kg.m ⁻³ *
	粘度 1cP...1000cP (更大范围请咨询我们)*
	温度 0°C...100°C *
准确度 @25°C典型	密度 2% or 5kg.m ⁻³ 二者取大值
	粘度 5% or 1cP 二者取大值
	温度 0.5°C
分辨率	密度 0.1 kg.m ⁻³
	粘度 0.1cP
	温度 0.1°C
响应时间	小于 30 秒(首次), 数据刷新 1 次/秒
数字输出	RS485 MODBUS RTU
模拟输出	2 路三线制 4-20mA, RL=500Ω(选配项)
报警节点	2 路 250VAC/3A or 30VDC/3A
供电电压	DC 9V-32V@RS485, DC20V-32V@4-20mA
整机功耗	< 20mA@24Vdc RS485
探头耐压	max 10bar(更大范围请咨询我们)
流体温度	0°C... 100°C
环境温度	-40°C... 85°C
存储温度	-40°C... 80°C
外壳材质	316/304 不锈钢 哈氏合金
结构尺寸	φ32×90 mm
机械接口	NESSI
重量	360g
防护等级	IP66
密封材质	FKM 氟胶 内径21.8 外径25.8 线径1.78
连接电缆	2 米M8 6 芯
最大流速	<0.1 米/秒
符合标准	CE, ASTM1657, 国家计量检测机构报告
防爆等级	EXia IIB T6 Ga (optional)
电磁兼容	EN 61326-1 EN 61326-2-3 ICES-003 B 级

接口定义(M12 母头法兰座)

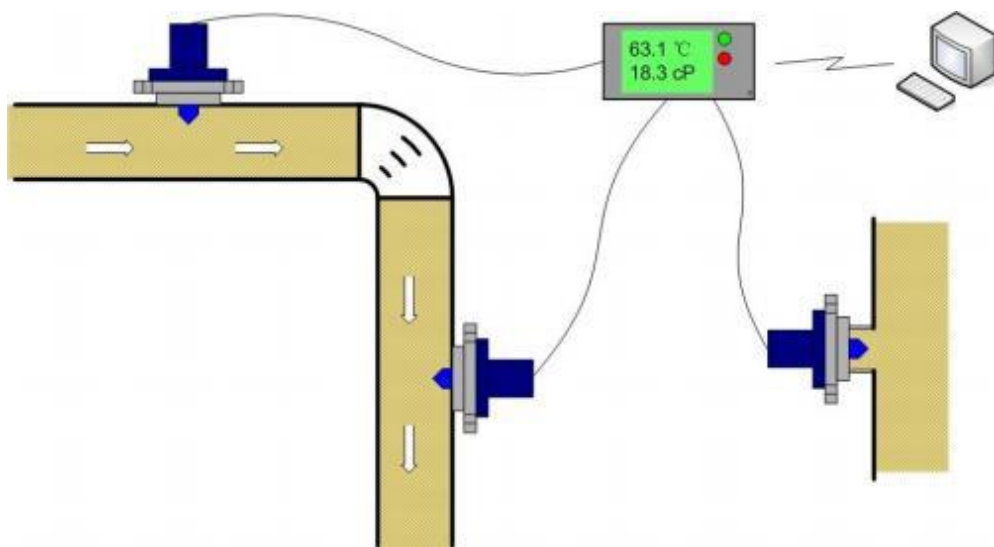


1) 红色	+24V DC
2) 白色	RS485+/A
3) 黑色	GND
4) 绿色	RS485-/B
5) 黄色	4-20mA ch1
6) 粉色	4-20mA ch2

结构尺寸 (mm)



在线安装 (管路, 箱体)



选项与附件

附件名称	订货编号
USB 转 RS485 数据调试线	LW-UR001
密封垫圈	LW -SO001
离线测量模块	LW -OT001
连接电缆 2 米, M8 螺纹连接, 90° 弯头	LW -CB001
上位机软件 OV600	LW -OV600
显示与控制单元 DDU400	LW -DP001

离线套件

S1000 可以配合离线测量模块 LW -OT001 及调试线 LW -UR001, 完成实验室或者现场对油, 乙醇或者其他试剂、液体的密度, 粘度及温度的测量。用户只需通过电脑或者显示与控制单元 LW -DP001, 仅需要最大 5ml 试样, 1 分钟的时间, 即可获取试样的准确密度, 粘度与温度。



上海罗湾实业有限公司

ShangHai LUWATECH Industrial Co.,Ltd

地址: 上海浦东新区康桥东路 333 号 5 栋南门 2 楼

TEL: 13917337146 微信 021-58073569

E-mail: maorong.long@luowansy.com

<https://luwatech.1688.com>

<http://www.luwatech.com>

油品检测仪器专业供应商